

## Mini-Pendant Kit

### Installation and Safety Instructions

**Warning:** Be sure the electricity to the wires you are working on is shut off; either the fuse is removed or the circuit breaker is shut off.

#### GENERAL

You don't need special tools to install this fixture. Be sure to follow the steps in the order given. Under no circumstances should a fixture be hung on house electrical wires, nor should a swag type fixture be installed on a ceiling which contains a radiant type heating system. Read instructions carefully. If you are unclear as to how to proceed, consult a qualified electrician.

#### INSTALLATION

**Important:** Do not attach fixture directly to outlet box.

- Step 1:** Thread mounting screw (A) into the matching hole of mounting bar (B).
- Step 2:** Secure the mounting bar (B) to outlet box with outlet box screws (C) (not provided).

#### GROUNDING AND WIRING INSTRUCTIONS

- Step 1:** Insert the green grounding screw (G) into the hole with two raised dimples on the mounting bar (B). Wrap the bare grounding wire (F) from the fixture canopy (D) around the green grounding screw stem (G) on the mounting bar (B) leaving enough excess wire.
- Step 2:** Connect the green grounding wire (H) from hanging cord and excess grounding wire from the fixture canopy (D) with the grounding wire (I) from outlet box by using a wire connector, then wrap the wire connector with electrical tape for a more secure connection. **WARNING:** Never connect grounding wire to black or white power supply wires.
- Step 3:** Connect the black house wire with the black wire from the fixture by wire connector, and wrap the wire connector with electrical tape for a more secure connection.
- Step 4:** Connect the white house wire with the white wire from the fixture by wire connector, and wrap the wire connector with electrical tape for a more secure connection.  
Note: Try to gently pull the connectors off the wires. If you can pull the connector off, carefully repeat steps 2, 3 and 4 above, and check again for a firm connection. Make sure no bare wires can be seen outside wire connectors.
- Step 5:** Tighten green grounding screw (G). Do not over tighten.

#### FINAL ASSEMBLY

- Step 1:** After wires are connected, tuck them carefully inside outlet box. Raise canopy (D) allowing the mounting screw (A) to protrude through the hole in the canopy (D), and secure with ball nut (E).

\*\*\*For shade with closed bottom, please follow below instruction (see figure 1):

- Step 2a:** Install adaptor (M) to socket (J) with retaining ring (L) (if applicable).
- Step 3a:** Install lamp (not included). (Please do not exceed the maximum lamp wattage recommended on the socket).
- Step 4a:** Install the shade (Ka) to adaptor (M) and secure it by using thumb screws (N).
- Step 5a:** Turn on the switch (O) on the socket (if applicable).

\*\*\*For shade with open bottom, please follow below instruction (see figure 2):

- Step 2b:** Secure the adaptor (M) onto the shade (Kb) with thumb screw(s) (N) (if applicable).
- Step 3b:** Install the shade (Kb) onto the socket (J) and secure the retaining ring (L).
- Step 4b:** Install lamp (not included). (Please do not exceed the maximum lamp wattage recommended on the socket).
- Step 5b:** Turn on the switch (O) on the socket (if applicable).

#### CLEANING

To clean, wipe fixture with a soft cloth. Clean glass with a mild soap. Do not use abrasive materials such as scouring pads or powders, steel wool or abrasive paper.

FIGURE 1.

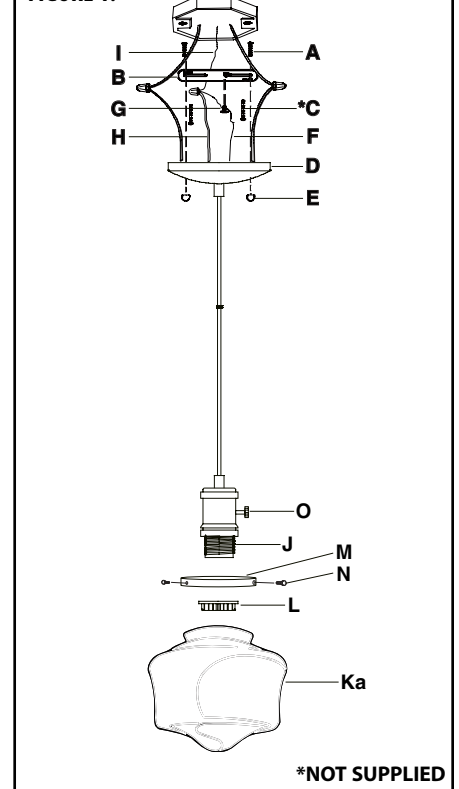
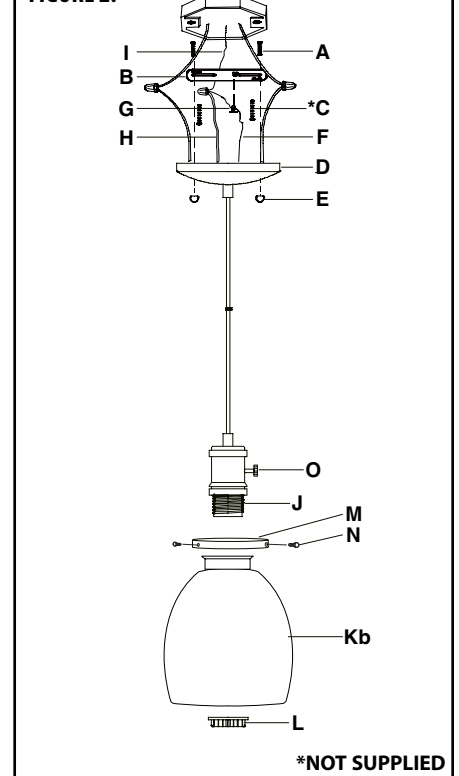


FIGURE 2.



# Minilámpara Colgante

## Instrucciones de Instalación y Seguridad

**Advertencia:** *Asegúrese de desconectar la electricidad que va a los alambres, ya sea retirando el fusible o apagando el interruptor de circuito.*

### GENERAL

Usted no necesita herramientas especiales para instalar esta lámpara. Asegúrese de seguir los pasos en el orden en que se dan. Bajo ninguna circunstancia se debe colgar la lámpara de los cables, ni se debe instalar una lámpara colgante en un techo que tenga un sistema de calefacción radiante. Lea detenidamente las instrucciones. Si tiene dudas acerca de cómo proceder, consulte con un electricista calificado.

### INSTALACIÓN

**Importante:** *No fije esta lámpara directamente a la caja eléctrica.*

**Paso 1:** Enrosque el tornillo de montaje (A) en el agujero de la barra de montaje (B).

**Paso 2:** Fije la barra de montaje (B) a la caja de embutir con los tornillos para la caja de embutir (C) (no se incluyen).

### INSTRUCCIONES DE CONEXIÓN A TIERRA Y CABLEADO

**Paso 1:** Inserte el tornillo verde de puesto a tierra (G) en el agujero con dos hoyuelos resaltados en la placa de montaje (B). Enrolle el cable de puesto a tierra (F) sin aislación del dosel del artefacto (D) alrededor del vástago del tornillo verde de puesto a tierra (G) sobre la barra de montaje (B) dejando bastante excedente de cable.

**Paso 2:** Conecte el cable de puesto a tierra color verdusco (H) del cable colgante y el excedente de cable de puesto a tierra del dosel (D) del artefacto con el cable de puesto a tierra de la caja de embutir (I) usando un conector para cables. Luego, enrolle el conector para cables con cinta aislante para una conexión más segura. ADVERTENCIA: Nunca conecte el cable de puesto a tierra a los cables negros o blancos de alimentación de energía.

**Paso 3:** Conecte el cable negro de la casa con el cable negro del artefacto luminoso usando un conector de tuerca. Luego, enrolle el conector para cables con cinta aislante para una conexión más segura.

**Paso 4:** Conecte el cable blanco de la casa con el cable blanco del artefacto luminoso usando un conector de tuerca. Luego, enrolle el conector para cables con cinta aislante para una conexión más segura.  
Nota: Trate de halar suavemente los conectores hacia afuera de los alambres. Si lo logra, repita con cuidado los pasos 2, 3 y 4 anteriores, y revise nuevamente si la conexión está firme. Asegúrese de que no se vean alambres expuestos por afuera de los conectores.

**Paso 5:** Ajuste el tornillo de puesto a tierra (G). No lo apriete demasiado.

### ENSAMBLAJE FINAL

**Paso 1:** Después de conectar los alambres, insértelos con cuidado dentro de la caja eléctrica. Eleve el dosel (D) permitiendo que el tornillo de montaje (A) sobresalga a través del agujero del dosel (D) y fijelo con una tuerca ciega (E).

\*\*\*Para pantallas encerradas por favor sigue las instrucciones siguientes (vea Figura 1).

**Paso 2a:** Instala el adaptador (M) al portalámparas con el aro de fijación (L) (si corresponde).

**Paso 3a:** Instale la bombilla (no incluido). (Por favor, no exceda la capacidad máxima recomendada en el portalámpara).

**Paso 4a:** Instala la pantalla (Ka) al adaptador (M) y fijelo con los tornillos de mariposa (N).

**Paso 5a:** Enciende el interruptor (O) en la portalámparas (si corresponde).

\*\*\*Para pantalla abiertas, por favor sigue las instrucciones siguientes (vea Figura 2).

**Paso 2b:** Asegure el adaptador (M) a la pantalla (Kb) con los tornillos de mariposa (N) (si corresponde).

**Paso 3b:** Instale la pantalla (Kb) en el portalámpara (J) y fijelo con el aro de retén (L).

**Paso 4b:** Instale la bombilla (no incluido). (Por favor, no exceda la capacidad máxima recomendada en el portalámpara).

**Paso 5b:** Enciende el interruptor (O) en la portalámparas (si corresponde).

### Limpieza

Para limpiar, frote la lámpara con un paño suave. Limpie el vidrio con un jabón suave. No use materiales abrasivos como almohadillas o polvos de fregar, estropajos de aluminio o papel abrasivo.

---

## Mini-Luminaire Suspendu

### Installation et Instructions de Sécurité

**Mise en garde:** *Veillez à ce que le courant soit coupé dans le circuit sur lequel vous travaillez, soit en ôtant le fusible soit en fermant le disjoncteur.*

### GÉNÉRALITÉS

Vous n'avez pas besoin d'outils spéciaux pour installer ce luminaire. Veillez à suivre les étapes dans l'ordre donné. Il ne faut jamais, en quelque circonstance que ce soit, suspendre un luminaire sur des fils électriques; de même, un luminaire de type festonné ne doit pas être installé sur un plafond pourvu d'un système de chauffage rayonné. Lisez les instructions avec soin. Si vous n'êtes pas certain de la manière de procéder, consultez un électricien qualifié.

### INSTALLATION

**Remarque importante :** *Ne fixez pas le luminaire directement sur la boîte de sortie du courant.*

**Étape 1:** Introduisez la vis de montage (A) dans le trou de la barre de montage (B) et vissez.

**Étape 2:** Serrez la barre de montage (B) contre la boîte de sortie avec des vis de boîte de sortie (C) (ce n'est pas fourni)

### INSTRUCTIONS DE MISE À LA TERRE ET DE RACCORDEMENT

**Étape 1:** Insérez la vis de mise à la terre verte dans le trou à deux collerettes soulevées sur la barre de montage. Enveloppez le fil nu de mise à la terre (F) du plafonnier autour de la tige verte de la vis de mise à la terre (G) sur la barre de montage tout en laissant suffisamment de fil.

**Étape 2:** Raccordez le fil de mise à la terre verdâtre (H) du fil suspendu et l'excès de fil de mise à la terre du plafonnier avec le fil de mise à la terre de la boîte de sortie à l'aide d'un capuchon de connexion; puis, pour une connexion plus sécuritaire, enveloppez le capuchon de connexion avec du ruban isolant. AVERTISSEMENT : Ne connectez jamais un fil de mise à la terre à des fils d'alimentation électrique noirs ou blancs.

**Étape 3:** Connecter le fil noir de la boîte électrique au fil noir de la fixture à l'aide d'un connecteur; puis, pour une connexion plus sécuritaire, enveloppez le capuchon de connexion avec du ruban isolant.

**Étape 4:** Connecter le fil blanc de la boîte électrique au fil blanc de la fixture à l'aide d'un connecteur; puis, pour une connexion plus sécuritaire, enveloppez le capuchon de connexion avec du ruban isolant.

Remarque: Essayez doucement de tirer les connecteurs de sur les fils. Si vous réussissez à le faire, répétez les étapes 2, 3 et 4 comme ci-dessus et vérifiez de nouveau s'il y a une solide connexion. Veillez à ce que l'on ne voie pas de fils nus hors des connecteurs.

**Étape 5:** Serrez la vis de mise à la terre (G). Ne serrez pas outre mesure.

### ASSEMBLAGE FINAL

**Étape 1:** Après avoir connecté les fils, veillez à ce qu'ils soient soigneusement en place dans la boîte de sortie. Montez le couvercle (D) pour permettre à la vis de montage de sortir du trou dans le couvercle (D) et serrez avec le bouton sphérique (E).

\*\*\*Pour une lampe fermée, merci de suivre les instructions suivantes (voir figure 1).

**Étape 2a:** Installer l'adaptateur (M) à la douille (J) avec l'anneau de retenu (L) (le cas échéant).

**Étape 3a:** Installez la lampe (non fournie). (Ne pas excéder la capacité maximum recommandée sur la douille).

**Étape 4a:** Installer la abat-jour (Ka) à l'adaptateur (M) et sécuriser en utilisant les vis (N).

**Étape 5a:** Tourner le bouton (O) situé sur la douille (le cas échéant).

\*\*\*Pour une lampe ouverte, merci de suivre les instructions suivantes (voir figure 2).

**Étape 2b:** Fixer l'adaptateur (M) sur l'abat-jour (Kb) avec les vis à clé (N) (si possible).

**Étape 3b:** Installer la abat-jour (Kb) à la douille (J) et sécuriser avec l'anneau de retenu (L).

**Étape 4b:** Installer la lampe (non fournie). (Ne pas excéder la capacité maximum recommandée sur la douille)

**Étape 5b:** Tourner le bouton (O) situé sur la douille (le cas échéant).

### NETTOYAGE

Pour nettoyer, passez un chiffon doux sur le luminaire. Nettoyez le verre avec un savon doux. N'utilisez pas de matières abrasives comme des tampons ou des poudres à récurer, de la laine d'acier ou du papier abrasif