

4" & 6" LED DOWNLIGHT INSTALLATION INSTRUCTIONS

Please read carefully and save these instructions, as you may need them at a later date.

GENERAL: All electrical connections must be in accordance with local and National Electrical Code (N.E.C.) standards. If you are unfamiliar with proper electrical wiring connections obtain the services of a qualified electrician.

Remove the fixture from the box and make sure that no parts are missing. The rubber behind the fixture will make the down light completely flush with ceiling all the way around for better installation.

WARNING - Risk of fire or electric shock. LED Downlight installation requires knowledge of luminaire electrical systems. If not qualified, do not attempt installation. Contact a qualified electrician.

Do not make or alter any open holes in an enclosure of wiring or electrical components during kit installation.

WARNING - To prevent wiring damage or abrasion, do not expose wiring to edges of sheet metal or other sharp objects.

THIS PRODUCT MUST BE INSTALLED IN ACCORDANCE WITH THE APPLICABLE INSTALLATION CODE BY A PERSON FAMILIAR WITH THE CONSTRUCTION AND OPERATION OF THE PRODUCT AND THE HAZARDS INVOLVED

ASSEMBLY AND INSTALLATION

1. Turn off power at circuit box to avoid possible electric shock.
2. Thermal radiation space and irradiation distance must be ensured. The height of the fixture should be no less than 3- 15/16" (100mm) (Figure 1).
3. Locate a suitable position to place the downlight and cut a hole in accordance to the cut-hole diameters as shown (Figure 1).
4" retrofit: 4- 3/8" - 4- 3/4" (110mm - 120mm) /
6" retrofit: 5- 1/2" - 6- 1/4" (140mm - 160mm)
4. Slide the electrical compartment door (A) up to access the downlight's black (line) and white (neutral) wires.
5. Remove knock-out(s) (B) carefully with a screw driver, install strain reliefs (not included) into the knock-out(s) and insert electrical wires from electrical box through strain relief(s) into downlight's electrical compartment.
6. Connect (push) electrical wires from electric box into the correct inserts using the provided connectors (C). Black (Line) - White (Neutral).
7. Place wires back into the driver housing (D) and snap back the electrical compartment door into place.
8. Slide torsion spring covers (E) onto the ends of the torsion springs (F).
9. Bend back the two torsion springs and fit the fixture in the hole in ceiling. Slowly release unit up to the ceiling and the springs will hold fixture in place (Figure 3).

DIMMING

Although this product is compatible with most common residential type dimmers, dimming performance depends on dimmer, dimmer setting (for dimmers with brightness range adjustments), wiring method, and the number of LED modules. For best results, set dimmer position at maximum before adjusting to a lower light level.

Recommended Dimmers (minimum load for four LED modules maybe required for optimal dimming performance): Lutron DVCL-153P, Lutron AYCL-153P, Lutron LECL-153P, Lutron CTCL-153P, Lutron TGCL-153P, Lutron SCL-153P, Lutron DV-600P, Lutron DV-603P, Lutron AY-603P, Lutron S-603P, Leviton 6672

FIVE-YEAR LIMITED WARRANTY

Westinghouse Lighting warrants that this lamp will be free from defects in material and workmanship and will work for 5 years (based on up to 3 hours average usage per day for 7 days per week). If the product fails during the warranty period, return defective product to retailer. Warranty terms and conditions of retailer apply. If replacement product is not available at retail store, please contact consumersupport@westinghouselighting.com or return the product in the original package with receipt to manufacturer at: 12401 McNulty Road, Philadelphia, PA 19154-1029. This limited warranty does not cover lamps subject to accident, neglect, abuse, misuse or acts of God. REPLACEMENT IS YOUR SOLE REMEDY. EXCEPT TO THE EXTENT PROHIBITED BY APPLICABLE LAW, ANY IMPLIED WARRANTIES ARE LIMITED TO THE DURATION OF THIS WARRANTY PERIOD. LIABILITY FOR INCIDENTAL OR CONSEQUENTIAL DAMAGES IS EXPRESSLY EXCLUDED. Some states do not allow exclusion of incidental or consequential damages, so the above exclusion may not apply. This warranty gives you specific legal rights, but you may also have other rights that vary from state to state.

WARNING - RISK OF ELECTRIC SHOCK. DISCONNECT MAIN POWER AT FUSE OR CIRCUIT BREAKER BEFORE INSTALLING OR SERVICING THE FIXTURE.

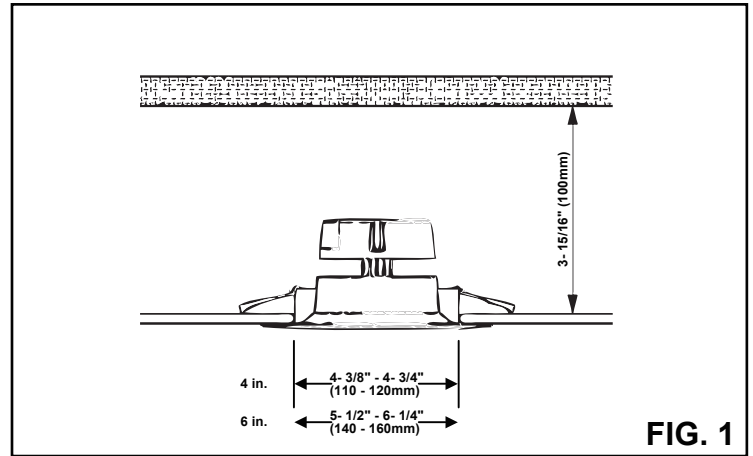


FIG. 1

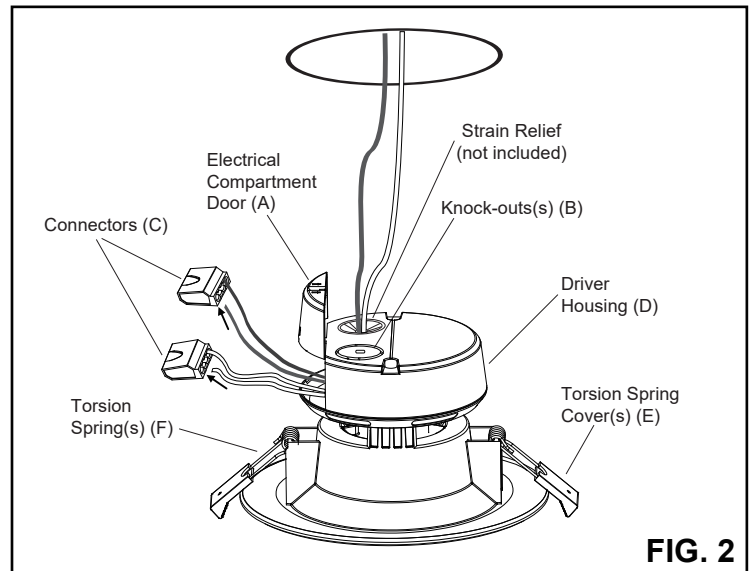


FIG. 2

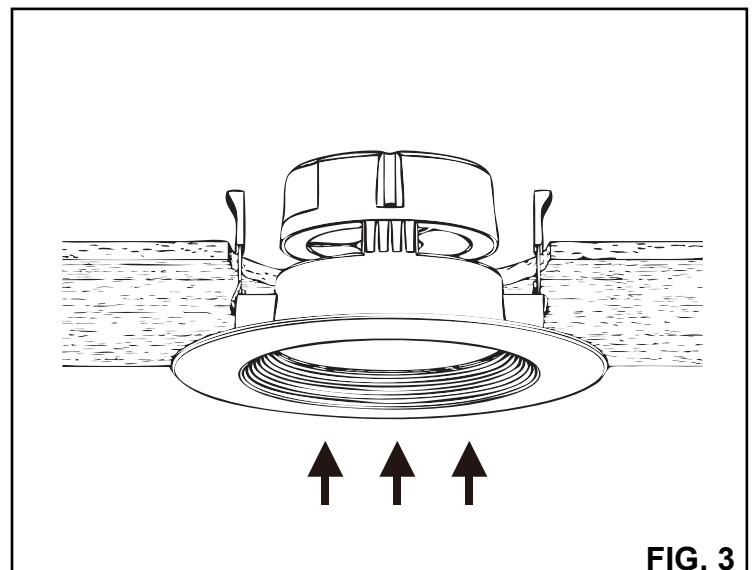


FIG. 3

INSTRUCCIONES DE INSTALACIÓN DE LUZ EMPOTRADA LED DE 4 Y 6 PULG. (DE 10 Y 15 CM)

Por favor lea detenidamente estas instrucciones y consérvelas para futura referencia.

CONSIDERACIONES GENERALES: Todas las conexiones eléctricas deben cumplir con las normas locales y el Código eléctrico nacional (National Electric Code, NEC). Si no tiene experiencia con los métodos de instalación de cableado eléctrico, solicite los servicios de un electricista calificado.

Retire el Luz Empotrada de la caja y asegúrese de tener todas las piezas comparándolas. La goma detras del borde decorativo hace que la roseta queda completamente raso con el techo totalmente alrededor de la roseta para una mejor instalacion.

ADVERTENCIA: Riesgo de incendio o descarga eléctrica. La instalación del juego de Luz Empotrada LED requiere conocimientos sobre los sistemas eléctricos de iluminación. Si usted no está calificado para hacerlo, no realice la instalación. Consulte a un electricista certificado.

No perforo ni altere ninguno de los agujeros presentes en una caja para cableado o los componentes eléctricos durante la instalación del juego.

ADVERTENCIA: Para evitar todo tipo de daño o desgaste de los cables, no los exponga a los bordes de metal enchapado u otros objetos cortantes.

ESTE PRODUCTO DEBE SER INSTALADO DE CONFORMIDAD CON EL CÓDIGO DE INSTALACIÓN PERTINENTE POR UNA PERSONA FAMILIARIZADA CON LA CONSTRUCCIÓN Y OPERACIÓN DEL PRODUCTO Y LOS PELIGROS IMPLICADOS

MONTAJE E INSTALACIÓN

1. Desconecte el suministro eléctrico en la caja de fusibles para evitar la posibilidad de descarga eléctrica.
2. El espacio de radiación térmica y la distancia de irradiación deben estar aseguradas. La altura de el artefacto no debe ser menos de 100 mm (Figura 1).
3. Localice una posición adecuada para colocar la luz empotrada y haga un agujero de acuerdo con huecos de corte tal como se muestra a continuación (Figura 1).
Luz empotrada de 4": 4- 3/8" - 4- 3/4" (110mm - 120mm) /
Luz empotrada de 6": 5- 1/2" - 6- 1/4" (140mm - 160mm)
4. Deslice la puerta del compartimento eléctrico (A) hacia arriba para abrir la carcasa de la luz empotrada.
5. Quitale los agujeros ciegos (B) con cuidado con un destornillador, instale alivios de tensión (no incluidos) en los agujeros ciegos e inserte los cables eléctricos de la caja eléctrica a través de los alivios de tensión en el compartimento eléctrico de la luz empotrada.
6. Conecte (empuje) los cables eléctricos de la caja eléctrica al cable negro (vivo) y el cable blanco (neutro) del artefacto utilizando los conectores (C) incluidos. Negro (Línea) - Blanco (Neutro) (Figura 2).
7. Vuelva a colocar los cables en la carcasa del controlador (D) y vuelva a colocar la puerta en su lugar.
8. Deslice las cubiertas de los muelles de torsión (E) en los extremos de los muelles de torsión (F).
9. Doble hacia atrás los dos muelles de torsión y ajuste el accesorio en el hueco del techo. Cuidadosamente sube la unidad hasta el techo y los resortes mantendrán el accesorio en su lugar (Figura 3).

CONMUTACIÓN DE LA INTENSIDAD

Aunque este producto es compatible con la mayoría de los conmutadores de intensidad de uso residencial más comunes, su rendimiento en este sentido depende del conmutador, la configuración del conmutador (en modelos con ajustes de los niveles de luminosidad), el método de cableado y el número de módulos LED. Para obtener mejores resultados, coloque el conmutador en el nivel máximo antes de ajustarlo a un nivel de luz más bajo.

Conmutadores de intensidad recomendados (podría ser necesaria una carga mínima de cuatro módulos LED para lograr una óptima conmutación de la intensidad): Lutron DVCL-153P, Lutron AYCL-153P, Lutron LECL-153P, Lutron CTCL-153P, Lutron TGCL-153P, Lutron SCL-153P, Lutron DV-600P, Lutron DV-603P, Lutron AY-603P, Lutron S-603P, Leviton 6672

GARANTIA LIMITADA DE 5 AÑOS

Westinghouse Lighting garantiza que esta lámpara no presentará defectos de material o mano de obra y funcionará por un período de 5 años (en condiciones de uso promedio de 3 horas diarias durante 7 días a la semana). Si el producto falla dentro del período de la garantía, devuelva el producto defectuoso al vendedor. Se aplican los términos y condiciones de garantía del vendedor. Si no hay un producto de reemplazo disponible en la tienda del vendedor, póngase en contacto con consumersupport@westinghouselighting.com o devuelva el producto al fabricante en su empaque original con recibo de compra: 12401 McNulty Road, Philadelphia, PA 19154-1029. Esta garantía no cubre lámparas que sufran daños por accidente, negligencia, abuso, uso indebido o razones de fuerza mayor. EL REEMPLAZO ES LA ÚNICA OPCIÓN DISPONIBLE. SALVO EN LA MEDIDA EN QUE LO PROHÍBAN LAS LEYES APLICABLES, TODAS LAS GARANTÍAS IMPLÍCITAS SE LIMITAN A LA DURACIÓN DE ESTE PERÍODO DE GARANTÍA. TODA RESPONSABILIDAD POR DAÑOS Y PERJUICIOS MEDIATOS O FORTUITOS QUEDA EXPRESAMENTE EXCLUIDA. En algunos estados no se permite la exclusión por daños y perjuicios incidentales o derivados, por lo que es posible que la anterior exclusión no se aplique en su caso. Esta garantía le brinda derechos legales específicos pero usted también podría tener otros derechos que varían de un estado a otro.

**ADVERTENCIA: RIESGO DE DESCARGA ELÉCTRICA.
DESCONECTE LA ALIMENTACIÓN PRINCIPAL QUITANDO EL FUSIBLE O APAGANDO EL CORTACIRCUITO ANTES DE INSTALAR O REALIZAR TAREAS DE MANTENIMIENTO DEL ARTEFACTO.**

