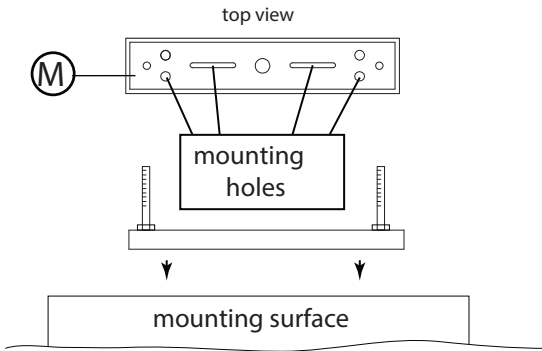
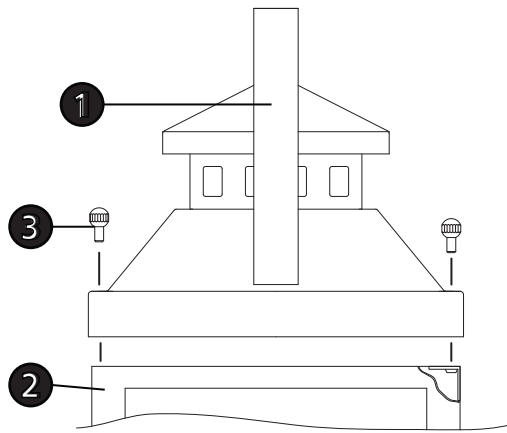


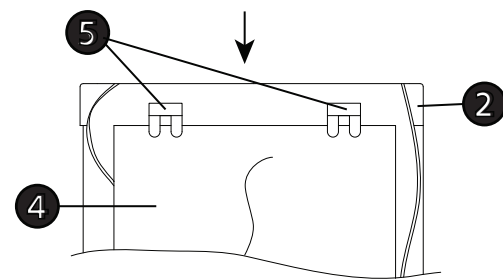
Drawing 1 - Fixture Mounting



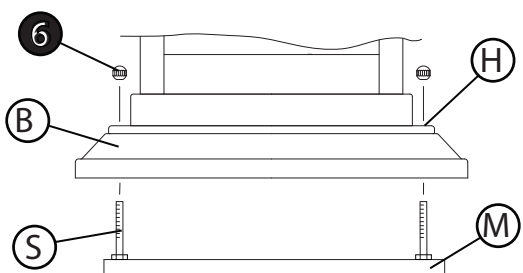
Drawing 2 - Glass Installation



Drawing 3 - Glass Installation



Drawing 4 - Fixture Installation



Assembly Instructions

Item No. 1187

▼ start here

1. Find a clear area in which you can work.
2. Unpack fixture and glass from carton.
3. Carefully review instructions prior to assembly

1. To install mounting bracket (M), determine location where mounting bracket is to be attached and mark hole location. - see Drawing 1.
2. Make sure mounting bracket is installed so fixture is position correctly when installed.
3. NOTE: It is up to customer to supply appropriate fasteners for attaching mounting

1. To install glass it is necessary to first remove the roof (1) from the fixture cage (2) - see Drawing 2.

2. This is accomplished by first unthreading the ball knobs with studs (3) from the top of the fixture.
3. After ball knobs (3) are removed, roof (2) can be lifted off the fixture.

1. To install glass, slip glass panel (4) through top of cage (2) - see Drawing 3.

2. Position glass (4) between glass clips (5) and fold over clips to secure glass in fixture cage.

3. Fixture can be installed at this time.

NOTE: IT IS NECESSARY TO INSTALL THE BACK PANEL OF GLASS FIRST. THE BACK OF THE FIXTURE IS OPPOSITE THE COMPANY LOGO

SAFETY WARNING: READ WIRING AND GROUNDING INSTRUCTIONS (I.S. 18) AND ANY ADDITIONAL DIRECTIONS. TURN POWER SUPPLY OFF DURING INSTALLATION. IF NEW WIRING IS REQUIRED, CONSULT A QUALIFIED ELECTRICIAN OR LOCAL AUTHORITIES FOR CODE REQUIREMENTS.

Make electrical connections from supply wire to fixture lead wires. Refer to instruction sheet (I.S. 18) and follow all instructions to make all necessary wiring connections. Then refer back to this sheet to continue installation of this fixture.

1. To mount fixture slip base (B) over previously installed mounting bracket (M), making sure to line up screw holes (H) in base with, screws (S) in mounting bracket (M), make sure no wires are pinched after slipping base over mounting bracket - see Drawing 4.

2. Thread ball knobs (6) onto end of screws (S) to secure fixture to mounting bracket.

3. Fixture can be lamped accordingly at this time.

4. Replace roof (2) and thread ball knob with studs (3) removed in step 2, and tighten. 5. Fixture is complete and power can be restored.

Les Instructions D'assemblage

Numéro d'article: 1187

▼ empieza aqui

1. Encuentra un área despejada en la que puedas trabajar.
2. Desempaque los accesorios y el vidrio de la caja.
3. Revise cuidadosamente las instrucciones antes del montaje.

1. Para instalar el soporte de montaje (M), determine la ubicación donde se va a colocar el soporte de montaje y marque la ubicación del orificio. - ver dibujo 1.
2. Asegúrese de que el soporte de montaje esté instalado para que el accesorio se coloque correctamente cuando esté instalado.
3. NOTA: Es responsabilidad del cliente suministrar los sujetadores apropiados para sujetar el soporte de montaje.

1. Para instalar el vidrio es necesario retirar primero el techo (1) de la jaula de accesorios (2) - ver dibujo 2.
2. Esto se logra al desenroscar primero las perillas de bola con espárragos (3) desde la parte superior de la luminaria.
3. Después de quitar las perillas de bola (3), el techo (2) se puede levantar de la estructura.

1. Para instalar el vidrio, deslice el panel de vidrio (4) a través de la parte superior de la jaula (2) - vea el Dibujo 3.

2. Coloque el vidrio (4) entre los clips (5) y doble los clips para asegurar el vidrio en la jaula de la luminaria.

3. La luminaria se puede instalar en este momento.

NOTA: ES NECESARIO INSTALAR EL PANEL POSTERIOR DE CRISTAL PRIMERO. LA PARTE POSTERIOR DEL LUMINARIO ES OPUESTA AL LOGO DE LA COMPAÑÍA

ADVERTENCIA DE SEGURIDAD: LEA LAS INSTRUCCIONES DE CABLEADO Y CONEXIÓN A TIERRA (I.S. 18) Y CUALQUIER INSTRUCCIONES ADICIONALES. APAGUE LA FUENTE DE ALIMENTACIÓN DURANTE LA INSTALACIÓN. SI SE REQUIERE NUEVO CABLEADO, CONSULTE A UN ELECTRICIDAD CALIFICADO O A LAS AUTORIDADES LOCALES PARA OBTENER LOS REQUISITOS DE CÓDIGO.

Realice las conexiones eléctricas desde el cable de suministro hasta los cables conductores. Consulte la hoja de instrucciones (I.S. 18) y siga todas las instrucciones para hacer todas las conexiones de cableado necesarias. Luego vuelva a consultar esta hoja para continuar con la instalación de este accesorio.

1. Para montar la luminaria, deslice la base (B) sobre el soporte de montaje previamente instalado (M), asegurándose de alinear los orificios de los tornillos (H) en la base con los tornillos (S) del soporte de montaje (M), asegúrese de que no haya cables pellizcado después de deslizar la base sobre el soporte de montaje - vea el Dibujo 4.

2. Enrosque las perillas de bola (6) en el extremo de los tornillos (S) para asegurar la luminaria al soporte de montaje.

3. El accesorio puede ser lameado en consecuencia en este momento.

4. Reemplace el techo (2) y la perilla de la bola de rosca con los pernos (3) que retiró en el paso 2, y apriételos.

5. La luminaria está completa y se puede restaurar la energía.

Instrucciones De Montaje

Número del artículo: 1187

▼ commencer ici

1. Trouvez une zone claire dans laquelle vous pouvez travailler.
2. Déballez le luminaire et le verre du carton.
3. Lisez attentivement les instructions avant le montage

1. Pour installer le support de fixation (M), déterminez l'emplacement où le support de fixation doit être fixé et marquez l'emplacement du trou. - voir dessin 1.
2. Assurez-vous que le support de montage est installé de manière à ce que le luminaire soit correctement positionné une fois installé.
3. REMARQUE: Il appartient au client de fournir les fixations appropriées pour la fixation du support de fixation.

1. Pour installer le verre, il faut d'abord enlever le toit (1) de la cage de luminaire (2) - voir dessin 2.

2. Pour ce faire, commencez par desserrer les boutons à rotule avec goujons (3) du dessus du luminaire.

3. Une fois les boutons à bille (3) retirés, le toit (2) peut être soulevé de la structure.

1. Pour installer le verre, glissez le panneau de verre (4) à travers le haut de la cage (2) - voir dessin 3.

2. Placez la vitre (4) entre les attaches de verre (5) et repliez-les pour fixer la vitre dans la cage du luminaire.

3. Le luminaire peut être installé à ce moment.

REMARQUE: IL EST NÉCESSAIRE D'INSTALLER LE PANNEAU ARRIÈRE DU VERRE EN PREMIER. LE DOS DU LUMINAIRE EST OPPOSÉ AU LOGO DE LA SOCIÉTÉ

AVERTISSEMENT DE SÉCURITÉ: LISEZ LES INSTRUCTIONS DE CÂBLAGE ET DE MISE À LA TERRE (I.S. 18) ET TOUTE INSTRUCTION SUPPLÉMENTAIRE. COUPEZ L'ALIMENTATION PENDANT L'INSTALLATION. SI UN NOUVEAU CÂBLAGE EST REQUIS, CONSULTER UN ÉLECTRICIEN QUALIFIÉ OU LES AUTORITÉS LOCALES POUR LES EXIGENCES DU CODE.

Établissez les connexions électriques entre le câble d'alimentation et les câbles de fixation. Reportez-vous à la fiche d'instructions (I.S. 18) et suivez toutes les instructions pour effectuer toutes les connexions de câblage nécessaires. Revenez ensuite à cette fiche pour continuer l'installation de cette structure.

1. Pour monter le luminaire, glissez la base (B) sur le support de montage précédemment installé (M) en veillant à aligner les trous de vis (H) du support avec les vis (S) du support de montage (M). Assurez-vous qu'aucun fil ne soit pincé après avoir glissé la base sur le support de montage - voir dessin 4.

2. Vissez les boutons à rotule (6) sur l'extrémité des vis (S) pour fixer le luminaire au support de montage.

3. Le luminaire peut être éclairé en conséquence à ce moment.

4. Remplacez le toit (2) et vissez le bouton de la boule avec les goujons (3) retirés à l'étape 2, puis serrez.

5. Le luminaire est terminé et le courant peut être rétabli.

I.S. 18 wiring grounding instructions

SAFETY WARNING: READ WIRING AND GROUNDING INSTRUCTIONS (IS 18) AND ANY ADDITIONAL DIRECTIONS. TURN POWER SUPPLY OFF DURING INSTALLATION. IF NEW WIRING IS REQUIRED, CONSULT A QUALIFIED ELECTRICIAN OR LOCAL AUTHORITIES FOR CODE REQUIREMENTS

Drawing 1 – Flush Mount



Drawing 2 – Chain Hung



Drawing 3 – Post-Mount



wiring instructions

Indoor Fixtures

1. Connect positive supply wire **(A)** (typically black or the smooth, unmarked side of the two-conductor cord) to positive fixture lead **(B)** with appropriately sized twist on connector - see **Drawings 1 or 2**.
2. Connect negative supply wire **(C)** (typically white or the ribbed, marked side of the two-conductor cord) to negative fixture lead **(D)**.
3. Please refer to the **grounding instructions** below to complete all electrical connections

Outdoor Fixtures

1. Connect positive supply wire **(A)** (typically black or the smooth unmarked side of the two-conductor cord) to positive fixture lead **(B)** with appropriately sized twist on connector – see **Drawings 2 or 3**.
2. Connect negative supply wire **(C)** (typically white or the ribbed, marked side of the two-conductor cord) to negative fixture lead **(D)**.
3. Cover open end of connectors with silicone sealant to form a watertight seal.
If installing a wall mount fixture, use caulk to seal gaps between the fixture mounting plate (backplate) and the wall. This will help prevent water from entering the outlet box. If the wall surface is lap siding, use caulk and a fixture mounting platform specially.

4. Please refer to the **grounding instructions** below to complete all electrical connections.

grounding instructions

Flush Mount Fixtures

For positive grounding in a 3-wire electrical system, fasten the fixture ground wire **(E)** (typically copper or green plastic coated) to the fixture mounting strap **(M)** with the ground screw **(S)** - see **Drawing 1**.
Note: On straps for screw supported fixtures, first install the two mounting screws in strap. Any remaining tapped hole may be used for the ground screw.

Chain Hung Fixtures

Loop fixture ground wire **(E)** (typically copper or green plastic coated) under the head of the ground screw **(S)** on fixture mounting strap **(M)** and connect to the loose end of the fixture ground wire directly to the ground wire of the building system with appropriately sized twist-on connectors - see **Drawing 2**.

Post-Mount Fixtures

Connect fixture ground wire **(E)** (typically copper or green plastic coated) to power supply ground with appropriately sized twist-on connector inside post. Cover open end of connector with silicone sealant to form a watertight seal - see **Drawing 3**.

I.S. 18 câblage échouage instructions

AVERTISSEMENT DE SECURITE: LIRE CABLAGE ET INSTRUCTIONS DE MISE (IS 18), ET TOUTE AUTRE INSTRUCTION. COUPER L'ALIMENTATION ELECTRIQUE PENDANT L'ONSTALLATION. SI DE NOUVELLES CABLAGE N'EST NECESSAIRE, CONSULTEZ UN ELECTRICIEN QUALIFIE OU AUTORITES LOCALES POUR EXIGENCES DU CODE.

instructions de câblage

Luminaire Itérieurs

1. Brancher le fil d'alimentation positive **(A)** (généralement noir ou, côté lisse banalisée de la corde à deux conducteurs) à plob de fixation positive **(B)** avec la torsion de taille appropriée sur le connecteur – **Voir Schéma 1 ou 2**.
2. Connecter le fil d'alimentation négative **(C)** (généralement blanc ou l', côté marqué nervurée du fil à deux conducteurs) au conducteur négatif de l'appareil **(D)**.
3. S'il vous plaît se référer à la **mise à la terre instructions** ci-dessous pour terminer toutes les connexions électriques.

Luminaire Extérieurs

1. Brancher le fil d'alimentation positive **(A)** (généralement noir ou le côté lisse banalisée de la corde à deux conducteurs) à plomb de fixation positive **(B)** avec la torsion appropriée taille du connecteur – **Voir Schéma 2 ou 3**.
2. Connecter le fil d'alimentation négative **(C)** (généralement blanc ou l', côté marqué nervurée du fil à deux conducteurs) au conducteur négatif de l'appareil **(D)**.
3. Couvrir extrémité ouverte de connecteurs avec du silicone pour former un joint étanche à l'eau.
Si l'installation d'un luminaire de montage mural, utiliser calfeutrage pour sceller l'espace entre la plaque de montage de fixation (plaque arrière) et la paroi. Cela aidera à empêcher l'eau de pénétrer dans le boc sortie. Si la surface du mur est bardage à clin, utiliser caldeutrage et une plate-forme de montage d'appareils spécialement.
4. S'il vous plaît se référer aux instructions ci-dessous pour terminer la terre toutes les connexions électriques.

instructions de mise

Montage Encastré Fixtures

Pour la terre positive dans un système électrique à 3 fils, fixez le fil de terre du luminaire **(E)** (généralement en cuivre ou vert recouvert de plastique) à la sangle de fixation de fixation **(M)** avec la vis de terre **(S)** – **Voir Schéma 1**.
Remarque: Sur les sangles pour les appareils pris en charge à vis, installez d'abord les deux vis de fixation à sangle. Tout trou taraudé restante peut être utilisée pour la vis de terre.

Chaîne Accroché Luminaires

Boucle fil du luminaire au sol **(E)** (généralement en cuivre ou vert recouvert de plastique) sous la tête de la vis de terre **(S)** sur la sangle de fixation de fixation **(M)** et se connecter à l'extrémité libre du fil de terre du luminaire directement sur le fil de terre du système de construction avec une taille appropriée connecteurs à visser – **Voir Schéma 2**.

Luminaire Après Montage

Brancher le fil de terre du luminaire **(E)** (généralement en cuivre ou vert recouvert de plastique) à la masse de l'alimentation avec une taille appropriée torsion sur le connecteur à l'intérieur de la poste. Couvrir extrémité ouverte du connecteur avec du mastic silicone pour former un joint étanche à l'eau – **Voir Schéma 3**.

I.S. 18 tierra cableado instrucciones

ADVERTENCIA DE SEGURIDAD: LEA LAS INSTRUCCIONES DE CABLEADO Y LA TIERRA (IS 18), E INSTRUCCIONES ADICIONALES. APAUGE LA ALIMENTACIÓN DE CORRIENTE DURANTE LA INSTALACIÓN. SI SE REQUIERE NUEVO CABLEADO, CONSULTE CON UN ELECTRICISTA O AUTORIDADES LOCALES PARA REQUISITOS DEL CÓDIGO

Instrucciones de cableado

Acesorios Cubierta

1. Conecte el cable de alimentación positiva **(A)** (normalmente negro o la cara lisa, sin marcas del cable de dos conductores) de plomo accesorio positivo **(B)** con un giro de tamaño adecuado en el conector – **Véase la Figura 1 y 2**.
2. Conecte el cable de alimentación negativa **(C)** (por lo general de color blanco o el lado marcado estriado del cable de dos conductores) de plomo accesorio negativo **(D)**.
3. Por favor, consulte las instrucciones de puesta a tierra-a continuación para completar todas las conexiones eléctricas.

Acesorios Exterior

1. Conecte el cable de alimentación positiva **(A)** (normalmente negro el lado no marcado suave del cable de dos conductores) de plomo accesorio positivo **(B)** con un giro de tamaño apropiadamente conector – **Véase la Figura 2 y 3**.
2. Conecte el cable de alimentación negativa **(C)** (por lo general de color blanco o el lado marcado estriado del cable de dos conductores) de plomo accesorio negativo **(D)**.
3. Cubra el extremo abierto de conectores con sellador de silicona para formar un sello hermético.
Si va a instalar un soporte de fijación mural, use masilla para sella los espacios entre la placa de montaje del aparato (placa) y la pared. Esto ayudará a evitar que el agua entre en la boc salida. Si la superficie de la pared es de revestimiento solapado, utilice masilla y una plataforma de montaje accesorio especial.
4. Por favor, consulte las **Instrucciones de puesta a tierra-a** continuación para completar todas las conexiones eléctricas.

instrucciones puesta a tierra

Montaje Embutido Accesorios

Para conectar a tierra en un sistema eléctrico de 3 hilos, fije el cable de tierra del artefacto **(E)** (generalmente de cobre o verde recubierto de plástico) a la brida de montaje accesorio **(M)** con el tornillo de tierra **(S)** – **Véase la Figura 1**.
Nota : En las correas de accesorios compatibles tornillos, primero instale los dos tornillos de montaje de la correa. Cualquier agujero roscado restante puede ser utilizado para el tornillo de tierra.

Cadena Hung Accesorios

Loop alambre de tierra **(E)** (generalmente de cobre o verde recubierto de plástico) debajo de la cabeza del tornillo de tierra **(S)** en la brida de montaje accesorio **(M)** y conectar con el extremo suelto del cable de tierra luminaria directamente al cable de tierra del sistema de construcción con un tamaño adecuado twist-conectores – **Véase la Figura 2**.

Accesorios Posterior Monte

Conecte el cable de tierra del artefacto **(E)** (generalmente de cobre o verde recubierto de plástico) a tierra de la fuente de alimentación con conector de tamaño adecuado en el interior puesto enlaces en forma. Cubra el extremo abierto del conector con sellador de silicona para formar un sello hermético – **Véase la Figura 3**.

IS200 Caulking Instructions

▼ start here

After securing fixture to the wall it is recommended that the gap between the wall and the fixture backplate be sealed on the top and both sides, with a good quality waterproof caulk or silicone sealant (NOT INCLUDED) - see Drawing 1.



IS200 Instrucciones Calafateo

▼ comience aquí

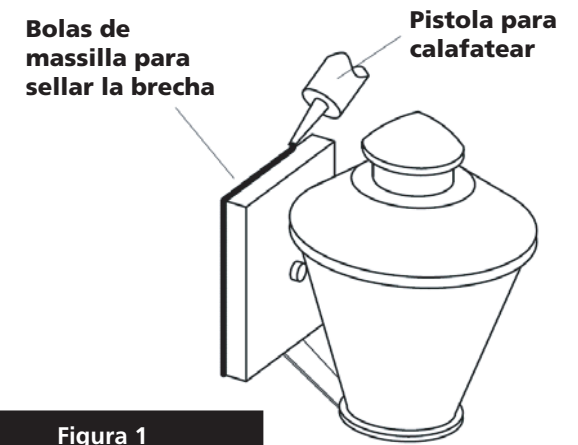
Después de asegurar accesorio a la pared, se recomienda que la distancia entre la pared y la placa posterior fixture ser sellado en la parte superior y ambos lados, con una buena calidad masilla impermeable o sellador de silicona (NO INCLUIDO) - ver dibujo 1.



IS200 Instructions Calfeutrer

▼ commencer ici

Après avoir obtenu fixation à la paroi, il est recommandé que l'espace entre la paroi et la contre-plaque de fixation est scellée sur la partie supérieure et deux côtés, avec une bonne qualité calfeutrage imperméable à l'eau ou silicone (non inclus) - voir schéma 1.



After securing fixture in place it is recommended that the gap between the mounting top and fixture base be sealed with any good quality waterproof caulk or silicone sealant (not included). It is also recommended that a small bead of caulk or sealant be put under the ball knobs used to mount fixture – see Drawing 2.



Après avoir assure appareil en place, il est recommandé que l'écart entre le sommet et la base de montage du luminaire être scellé avec un produit de calfeutrage imperméable de bonne qualité ou du mastic silicone (non inclus). Il est également recommandé qu'un petit cordon de mastic d'étanchéité ou être mis sous les boutons de billes utilisées pour monter appareil – Voir schéma 2.



Después asegurar fijo en su lugar, se recomienda que la distancia entre la parte superior y la base de montaje del accesorio se sellará con cualquier buen masilla impermeable de calidad o sellador de silicona (no incluido). También se recomienda que una pequeña capa de madilla o sellador de ser sometidos a los mandos de bolas utilizadas para montar accesorio – Véase la Figura 2.

