

I20 Volt to I2 Volt 75W Remote Magnetic Transformer**94458 1.0****AMBIANCE**

by Sea Gull Lighting

GENERAL PRODUCT INFORMATION:

This transformer is safety listed for use with low voltage lighting systems offered by Ambiance Lighting.

This product is safety listed for indoor dry locations and approved for use at any height above the finished floor.

A typical installation is shown. Specific installation must be in accordance with the local electrical codes.

This product may be dimmed only with a low voltage magnetic dimmer. Using a dimmer not designed for low voltage magnetic applications may work initially, but could eventually cause transformer failure and will void the warranty. The dimmer must be derated as indicated by the dimmer manufacturer.

During installation, make sure all power connections are tight.

Read all instructions thoroughly. Read "Important Safety Information" on next column before proceeding with the installation.

Important Safety Information

Do not conceal or extend bus bar conductors through a building wall.

To reduce the risk of fire and burns, do not install this lighting system where the uninsulated open bus bar conductors can be shorted or contact any conductive materials.

To reduce the risk of the system overheating and possibly causing a fire, make sure all the connections are tight.

Do not install fixture assemblies closer than six inches to curtains or similarly combustible materials.

Turn the electrical power off before modifying the lighting system in any way.

The fixtures used with the system must be identified for use with the corresponding system.

To Reduce Risk of Fire, it is important to wire the remote transformer for the system as described in this installation instruction.

Do not exceed the maximum wattage of the remote transformer. The circuit of the transformer is only rated to this wattage.

INFORMATION GÉNÉRALE:

Ce transformateur est la sécurité homologué pour être utilisé avec les systèmes basse tension d'éclairage offerts par Éclairage d'ambiance.

Ce produit est indiqué pour la sécurité intérieure de locaux secs et approuvé pour une utilisation à une hauteur au-dessus du plancher fini.

Une installation typique est montré. Installation spécifique doit être en conformité avec les codes électriques locaux.

Ce produit peut être grisé uniquement avec un gradateur magnétique à basse tension. L'utilisation d'un gradateur pas conçu pour des applications magnétiques basse tension peuvent travailler au départ, mais pourrait éventuellement provoquer une panne du transformateur et annuler la garantie. Le variateur doit être déclassé comme indiqué par le fabricant gradateur.

Lors de l'installation, assurez-vous que toutes les connexions électriques sont serrés.

Lisez attentivement toutes les instructions. Lire "Informations importantes de sécurité"

Informations de Sécurité Importantes

Ne pas cacher ou prolonger les conducteurs de la barre de bus à travers un mur de bâtiment.

Pour réduire le risque d'incendie et de brûlures, ne pas installer ce système d'éclairage où les conducteurs de barre de bus ouvert non isolés peuvent être court-circuités ou contacter des matériaux conducteurs.

Pour réduire le risque de surchauffe du système et de provoquer un incendie, assurez-vous que toutes les connexions sont bien serrées.

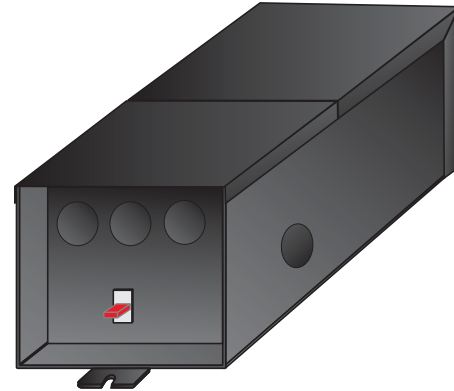
Ne pas installer les luminaires situés à moins de six pouces de rideaux ou des matériaux combustibles similaire.

Couper l'alimentation électrique hors tension avant de modifier le système d'éclairage en aucune façon.

Les luminaires utilisés avec le système doivent être identifiés pour une utilisation avec le système correspondant.

Pour Réduire les Risques de Feu, il est important de brancher le transformateur à distance pour le système tel que décrit dans ce guide d'installation.

Ne pas dépasser la puissance maximale du transformateur à distance. Le circuit du transformateur est seulement évaluée à cette puissance.

**CAUTION - RISK OF FIRE**

This product must be installed in accordance with the applicable installation code by a person familiar with the construction and operation of the product and the hazards involved.

Use minimum 90°C supply conductors.

INFORMACIÓN GENERAL:

Este transformador es la seguridad que figuran para su uso con sistemas de iluminación de bajo voltaje que ofrece Ambiance Lighting.

Este producto es la seguridad que aparece para lugares secos interiores y aprobado para su uso en cualquier altura por encima del piso terminado.

Se muestra una instalación típica. Instalación específica debe estar de acuerdo con los códigos eléctricos locales.

Este producto puede ser atenuado sólo con un dimmer electrónico de bajo voltaje. El uso de un regulador que no está diseñado para aplicaciones electrónicas de baja tensión puede funcionar al principio, pero con el tiempo podría causar la falla del transformador y se anulará la garantía. El regulador se debe reducir como se indica por el fabricante dimmer.

Durante la instalación, asegúrese de que todas las conexiones eléctricas estén bien apretadas.

Lea todas las instrucciones cuidadosamente. Leer "Información de seguridad importante" en la columna siguiente antes de proceder con la instalación.

Important Safety Information

No ocultar o ampliar conductores de barras de bus a través de una pared del edificio.

Para reducir el riesgo de incendio y quemaduras, no instale este sistema de iluminación, donde los conductores de barras de bus abierto sin aislamiento pueden provocar un cortocircuito o contacto con ningún material conductor.

Para reducir el riesgo de que el sistema se sobrecaliente y pudiendo provocar un incendio, asegúrese de que todas las conexiones estén apretadas.

No instale asambleas fixture más cerca de seis pulgadas de cortinas o materiales combustibles de manera similar.

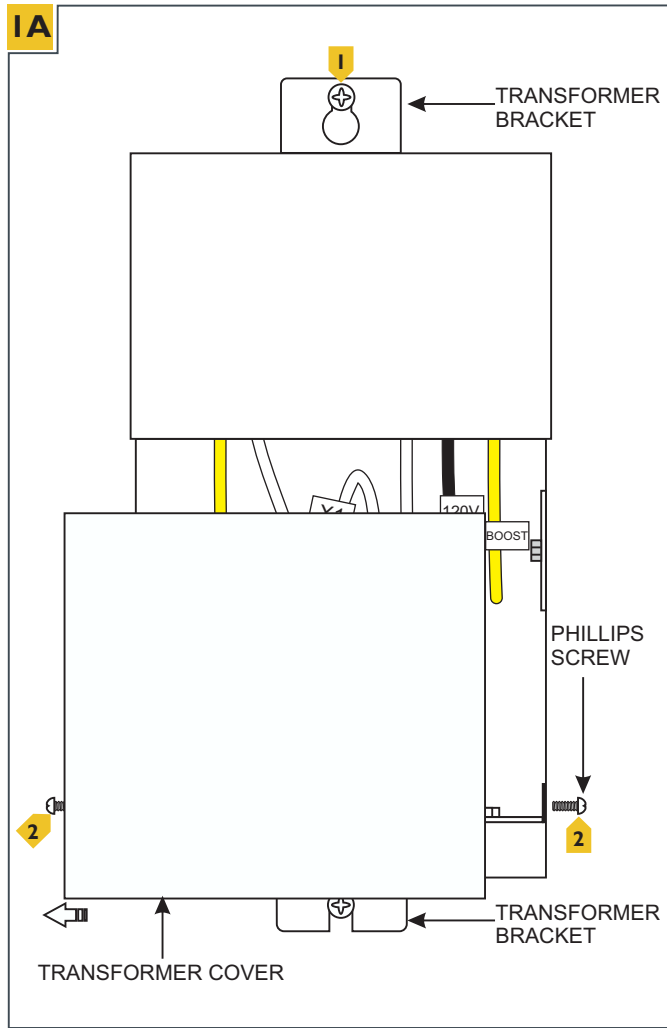
Girar el suministro eléctrico antes de modificar el sistema de iluminación de ninguna manera.

Los accesorios utilizados con el sistema deben ser identificados para su uso con el sistema correspondiente.

Para evitar riesgos de incendio, es importante para conectar el transformador remoto para el sistema como se describe en estas instrucciones de instalación.

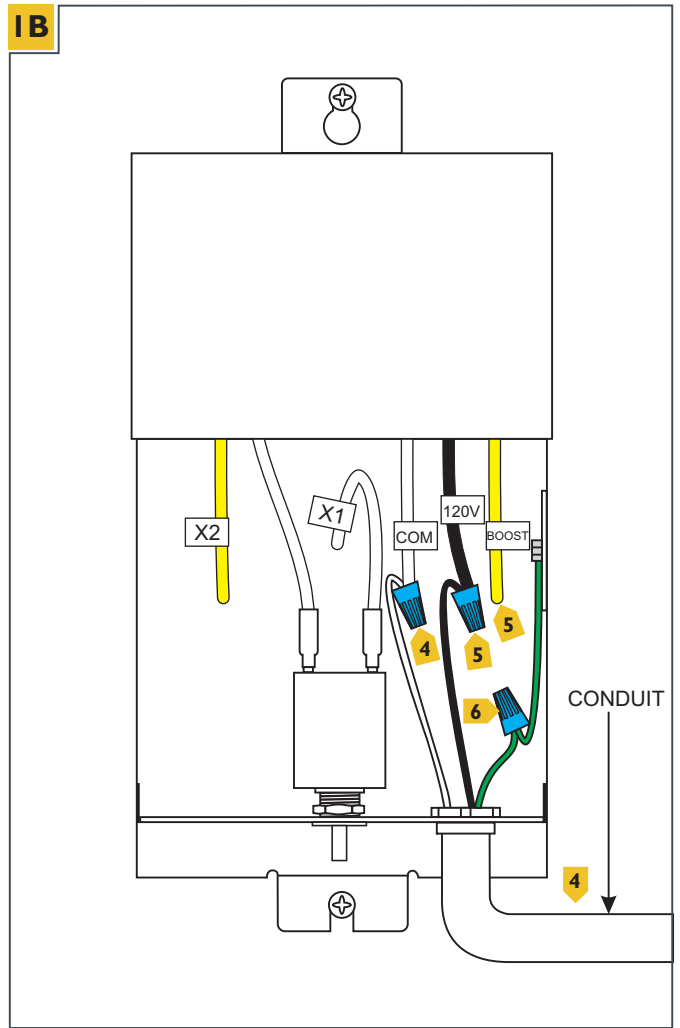
No exceda la potencia máxima del transformador remoto. El circuito del transformador sólo tiene a esta potencia.

Install the Remote Transformer



NOTE: In order to use small gage wires from the transformer to the electrical box, it is recommended to install the remote transformer near (if possible) the electrical box. See "Low Voltage Wire Size Table" below.

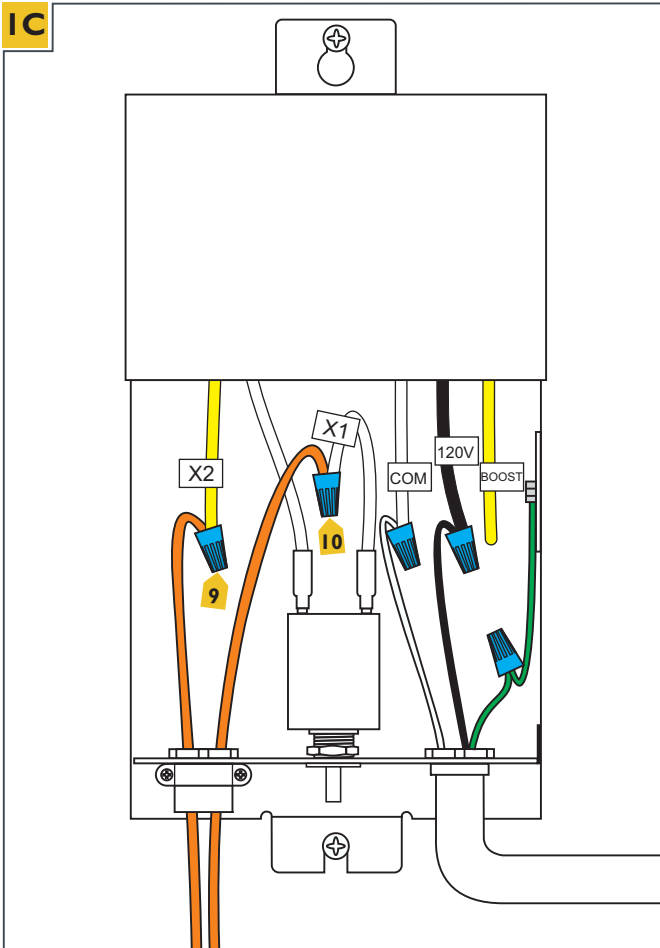
- 1** Mount the transformer to a solid surface using the keyhole slot on the mounting bracket (hardware not included).
- 2** Remove the transformer cover by loosening the two Phillips screws on the side of the transformer.



- 3** Install a conduit and power line wires from the panel to remote transformer.
- 4** Connect the white transformer wire marked "COM" to the neutral power line wire with a wire nut.
- 5** Connect the black transformer wire marked "120V" or the yellow transformer wire marked "boost" to the hot power line wire with a wire nut (cap off the unused boost or 120V tap with wire nut). Use boost tap only if input voltage is below 110V or if using a dimmer.
- 6** Ground the transformer in accordance with local electrical code.

LOW VOLTAGE WIRE SIZE TABLE						
TRANSFORMER WATTAGE	WIRE SIZE FOR 5 FT	WIRE SIZE FOR 6-15 FT	WIRE SIZE FOR 16-20 FT	WIRE SIZE FOR 21-40 FT	WIRE SIZE FOR 40-60 FT	WIRE SIZE FOR 61-90 FT
75 WATT	#14 GA	#12 GA	#10 GA	#8 GA	#6 GA	#4 GA

Check the System

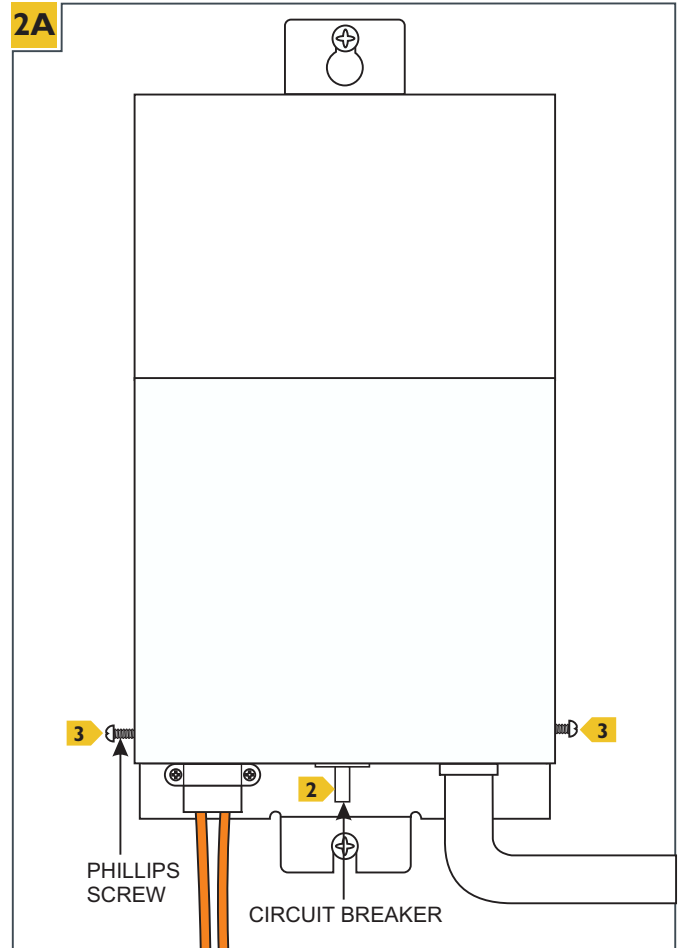


- 7 Install a conduit connector and bring the low-voltage connector wires from the fixture to the remote transformer.
- 8 For the best performance, use the "Low Voltage Wire

NOTE: Other wire sizes that comply with electrical code can be used, but may result in an increased voltage drop and reduced lamp intensity.

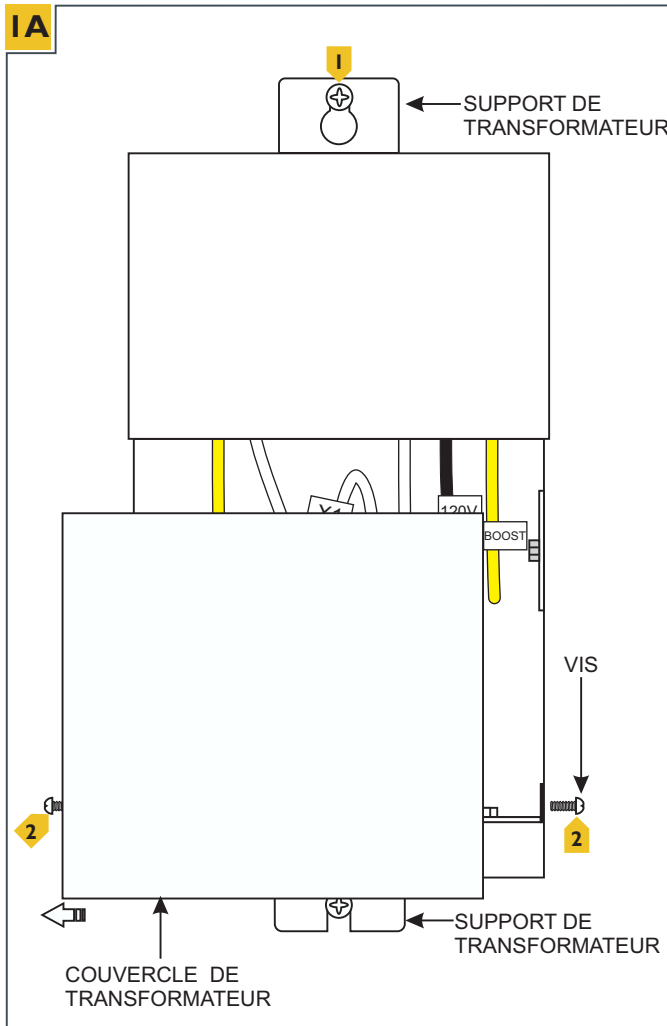
NOTE: The THHN wire sizes are for 3% or less drop in voltage based on 75 watt loads. Lengths are the distance from the transformer to the system power feed connector.

- 9 Connect one low voltage wire to the transformer wire marked "X1" with a wire nut.
- 10 Connect the second low voltage wire to the transformer wire marked "X2" with a wire nut.



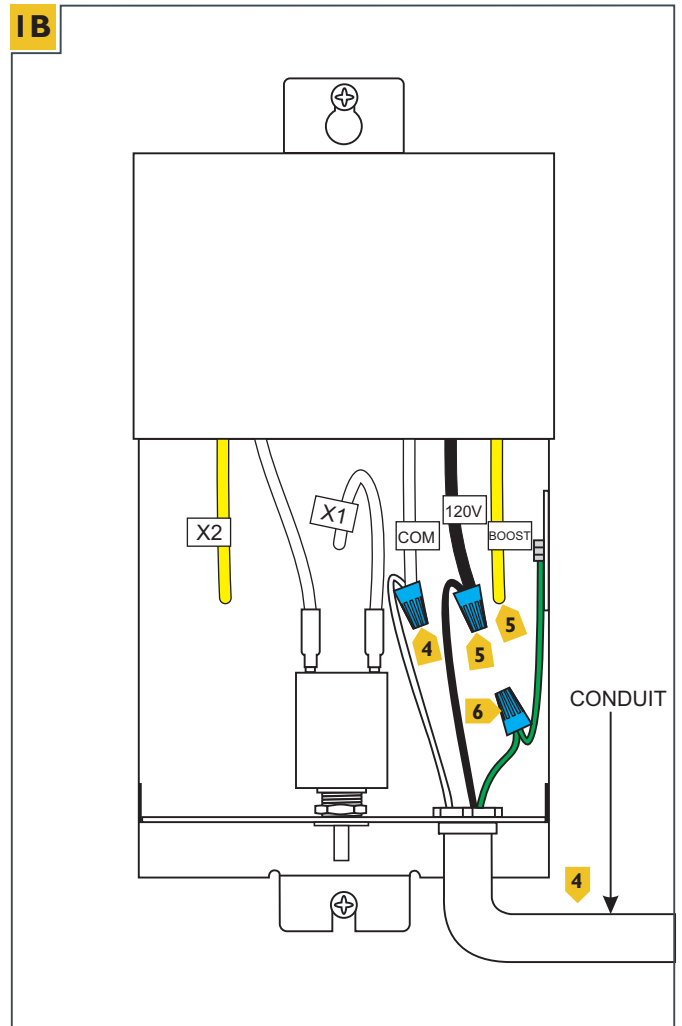
- 1 After installing the entire system, operate the system for five minutes.
- 2 The transformer circuit breaker will trip if there is a short in the system. After removing the cause of the short, the circuit breaker needs to be reset to power the system up.
- 3 Replace the transformer cover and tighten the two Phillips screws on the sides of the transformer.

Installez le Transformateur



NOTE: Pour utiliser les petits fils de jauge du transformateur à la boîte électrique, il est recommandé d'installer le transformateur à distance proche (si possible) de la boîte électrique. Voir "Taille Basse Tension Fil tableau" ci-dessous.

- 1** Montez le transformateur à une surface solide le trou de serrure sur le support de montage (matériel non inclus).
- 2** Retirez le couvercle du transformateur en desserrant les deux vis cruciformes sur le côté du transformateur.

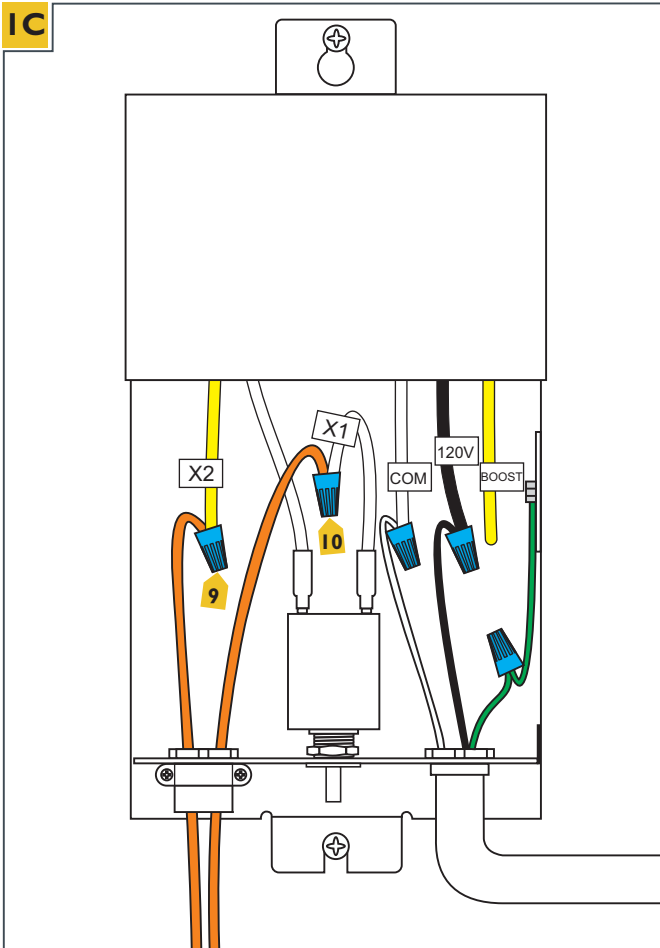


- 3** Installez un conduit du transformateur à la boîte électrique.
- 4** Branchez le câble du transformateur blanc marqué "COM" au fil neutre de ligne électrique avec un écrou de fil.
- 5** Branchez le transformateur fil noir marqué "120V" ou le fil du transformateur jaune marqué "boost" au fil de la ligne d'alimentation chaude avec un écrou de fil (bouchon du utilisé stimuler ou un fil 120V avec écrou de fil). Utiliser boost robinet uniquement si la tension d'entrée est inférieure à 110V ou si vous utilisez un gradateur.
- 6** Relier le transformateur selon code électrique local.

BASSE TENSION FIL TAILLE TABLE

TRANSFORMATEUR PUISSANCE	TAILLE DU FIL POUR 5FT	TAILLE DU FIL POUR 6-15 FT	TAILLE DU FIL POUR 16-20 FT	TAILLE DU FIL POUR 21-40 FT	TAILLE DU FIL POUR 40-60 FT	TAILLE DU FIL POUR 61-90 FT
75 WATT	#14 GA	#12 GA	#10 GA	#8 GA	#6 GA	#4 GA

Vérifiez le système

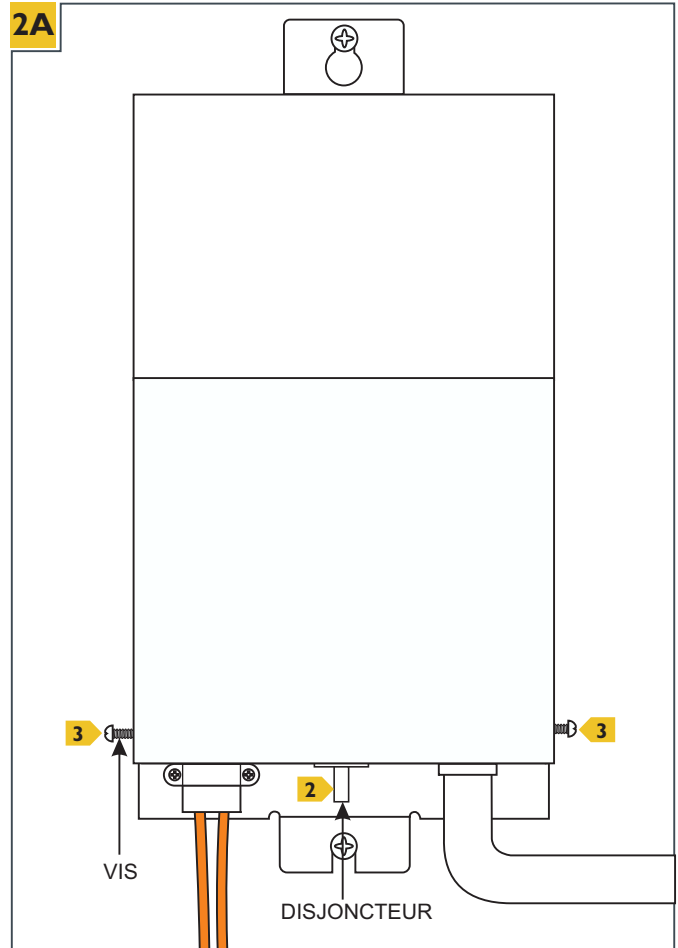


- 7** Installer un connecteur de conduit et amener les fils de connecteur basse tension de le luminaire à distance du transformateur.
- 8** Pour la meilleure performance, utilisez la "Basse Tension Wire Size tableau» à la page 2 pour sélectionner la taille du fil.

NOTE: Autres tailles de fils qui sont conformes avec le code électrique peuvent être utilisés, mais peuvent entraîner une chute de tension et l'intensité accrues de la lampe réduit.

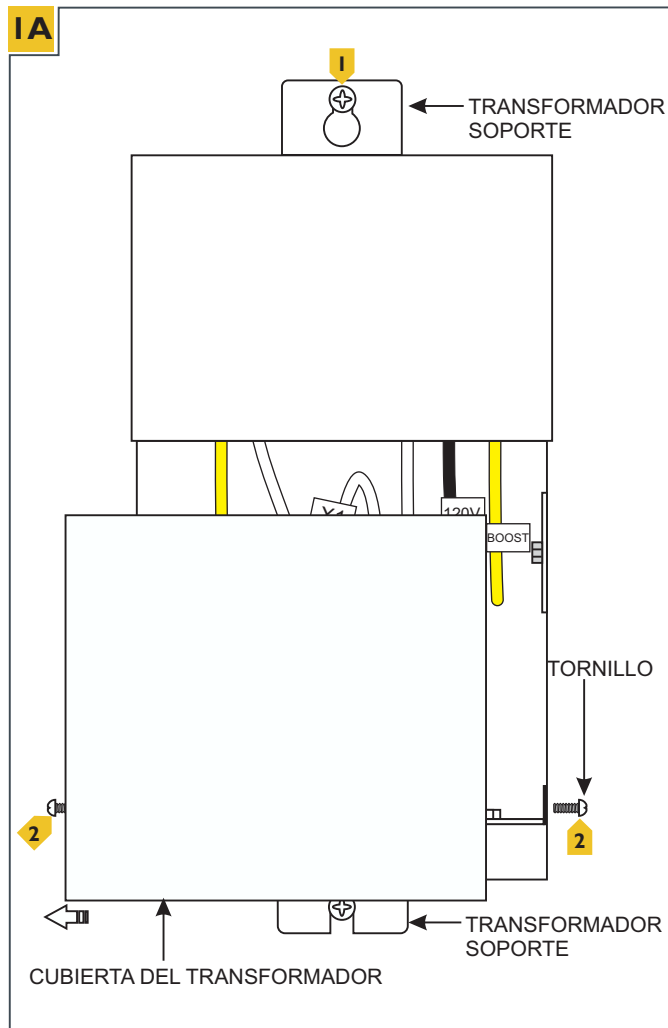
NOTE: Les tailles de fil THHN sont pour 3% ou moins chute de tension sur la base de 75 charges de watts. Les longueurs sont la distance entre le transformateur au connecteur système d'alimentation électrique.

- 9** Raccorder un fil de basse tension sur le fil du transformateur marqué "X1" avec un écrou de fil.
- 10** Raccorder le second câble basse tension sur le fil du transformateur marqué "X2" avec un écrou de fil.



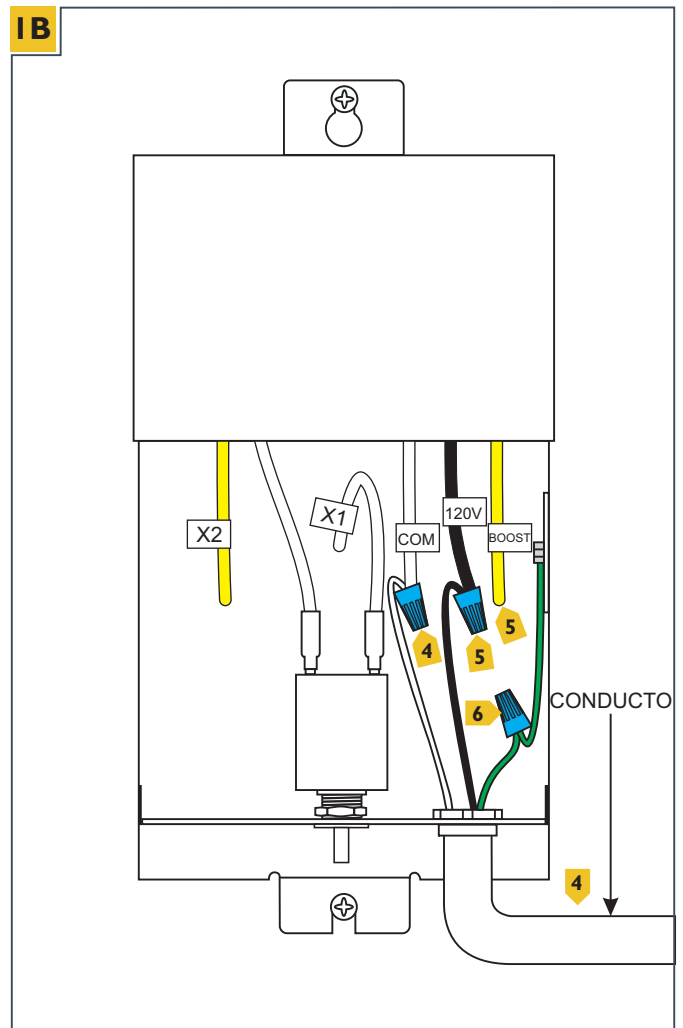
- 1** Après l'installation de l'ensemble du système, de faire fonctionner le système pendant cinq minutes.
- 2** Le disjoncteur du transformateur se déclenchera se il ya un court circuit dans le système. Après élimination de la cause du court, le disjoncteur doit être réinitialisé pour alimenter le système en place.
- 3** Remplacez le couvercle du transformateur et serrez les deux vis cruciformes sur les côtés du transformateur.

Install the Remote Transformer



NOTE: NOTA: Para utilizar pequeños cables de calibre desde el transformador hasta la caja eléctrica, se recomienda instalar el transformador remoto cerca (si es posible) de la caja eléctrica. Consulte "Tamaño del cable de bajo voltaje Tabla" a continuación.

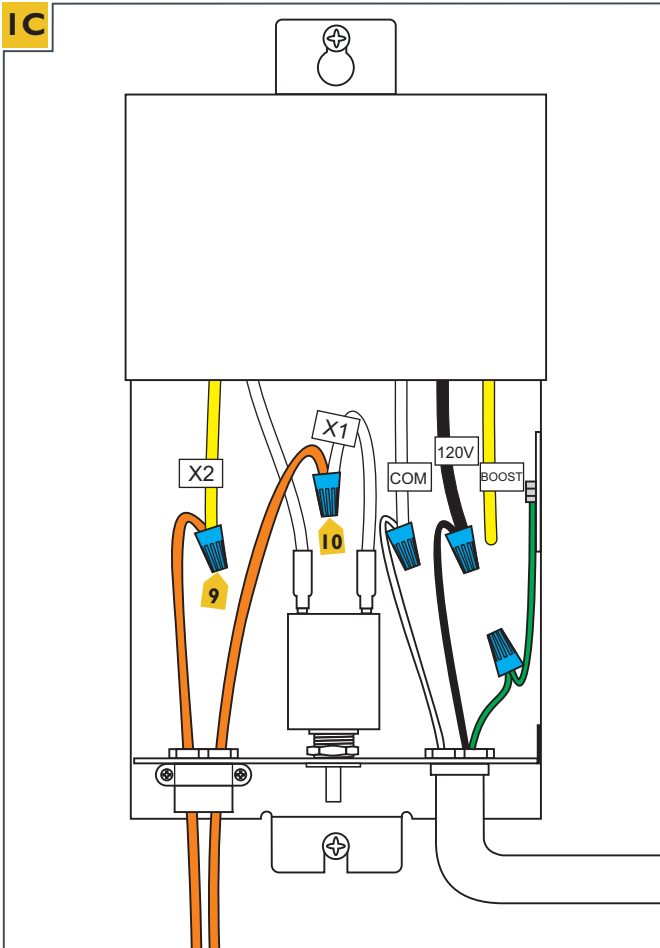
- 1** Monte el transformador a una superficie sólida utilizando la ranura de la llave en el soporte de montaje (hardware no incluido).
- 2** Retire la tapa del transformador aflojando los dos tornillos Phillips en el lado del transformador.



- 3** Instalar un conducto desde el transformador a la caja eléctrica.
- 4** Conecte el cable blanco del transformador marcado como "COM" al cable de línea de energía neutra con una tuerca para cable.
- 5** Conecte el transformador negro cable marcado "120" o el cable del transformador amarilla marcada "impulso" a la línea de alimentación de alambre caliente con una tuerca para cable (tapa de la no utilizada impulsar o toque 120V con tuerca para cable). Utilice boost tap sólo si la tensión de entrada es inferior a 110V o si se utiliza un regulador de intensidad.
- 6** Conéctese a tierra del transformador de acuerdo con el código eléctrico local.

BAJO VOLTAJE CABLE DE TALLAS TABLA DE						
TRANSFORMADOR POTENCIA	CABLE DE TAMAÑO PARA 5 FT	CABLE DE TAMAÑO PARA 6-15 FT	CABLE DE TAMAÑO PARA 16-20 FT	CABLE DE TAMAÑO PARA 21-40 FT	CABLE DE TAMAÑO PARA 40-60 FT	CABLE DE TAMAÑO PARA 61-90 FT
75 WATT	#14 GA	#12 GA	#10 GA	#8 GA	#6 GA	#4 GA

Controle el sistema

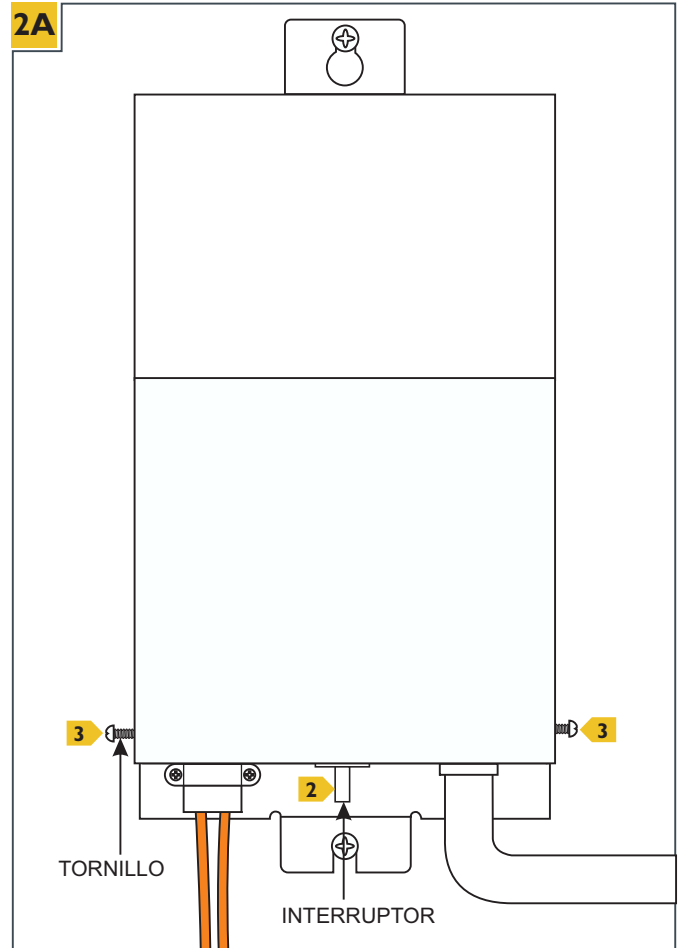


- 7 Instale un conector de conducto y llevar a los cables del conector de baja tensión de la lámpara al transformador remoto.
- 8 Para el mejor rendimiento, utilice el "alambre Bajo Voltaje Tamaño Tabla" en la página 2 para seleccionar el tamaño del cable.

NOTA: Otros tamaños de cable que cumplan con el código eléctrico se pueden utilizar, pero pueden dar lugar a un aumento de la caída de tensión y la intensidad de la lámpara reducida.

NOTA: Los tamaños de cable THHN son de 3% o menos caída de tensión basado en 75 cargas vatios. Las longitudes son la distancia desde el transformador de alimentación al conector de alimentación del sistema.

- 9 Conecte un cable de bajo voltaje al cable del transformador marcado "X1" con una tuerca para cable.
- 10 Conecte el segundo cable de bajo voltaje al cable del transformador marcado "X2" con una tuerca para cable.



- 1 Después de la instalación de todo el sistema, el funcionamiento del sistema durante cinco minutos.
- 2 El interruptor del transformador se disparará si hay un cortocircuito en el sistema. Después de la eliminación de la causa del cortocircuito, el interruptor de circuito necesita ser restablecida para alimentar el sistema de arriba.
- 3 Vuelva a colocar la tapa del transformador y apriete los dos tornillos Phillips en los lados del transformador.

Warranty

Sea Gull Lighting fixtures and components, when properly installed and under normal conditions of use, are warranted to be free from defects in materials and workmanship for one year from date of sale. LED light sources are warranted for five years. ENERGY STAR® labeled products are warranted for three years. Sea Gull Lighting at its sole option will repair or replace, F.O.B. Factory, freight prepaid, any Sea Gull Lighting product defective in materials or workmanship. Such replacement is the exclusive remedy against Sea Gull Lighting should any of the products delivered prove defective. Invoices for labor charges and/or charge backs for labor will be denied unless prior written approval is given.

Any modification to a Sea Gull Lighting product not made at the factory will void the UL or ETL listing as well as the Sea Gull Lighting warranty policy.

To register your fixture, please visit our website: SeaGullLighting.com

Garantie

A la condition d'un montage et d'une utilisation dans les normes, les Luminaires et pièces Sea Gull Lighting sont garantis sans défauts des matériaux et dans leur fabrication pour une durée d'un an à compter de la date d'achat. Sources de lumière LED sont garantis pour cinq ans. Les produits labellisés ENERGY STAR® sont garantis pour trois ans. A sa seule discrétion, Sea Gull Lighting réparera ou remplacera tout produit Sea Gull Lighting défectueux dans ses matériaux ou dans sa fabrication, F.O.B. Usine fret payé d'avant. Un remplacement selon ces conditions est l'unique recours à l'encontre de Sea Gull Lighting dans le cas où les produits livrés se révèlent défectueux. Toute facture concernant des frais de main d'oeuvre et/ou toute demande de remboursement de main d'oeuvre sera rejetée à moins qu'un accord écrit ait été consenti au préalable.

Toute modification non effectuée par l'usine d'un produit Sea Gull Lighting conduira à l'annulation des enregistrements UL ou ETL ainsi que du contrat de garantie Sea Gull Lighting.

Garantía

Los accesorios y componentes Sea Gull Lighting, cuando son correctamente instalados bajo condiciones de uso normal, se garantizan a estar libres de defectos en materiales y trabajo manual por un año de la fecha de compra. Lámparas LED tienen una garantía de cinco años. Los productos etiquetados ENERGY STAR® se garantizan por tres años. Sea Gull Lighting a su propia opción reparará o reemplazará, F.O.B. Factory, flete pre pagado, cualquier producto de Sea Gull Lighting defectuoso en materiales o trabajo manual. Tal reemplazo es el remedio exclusivo en contra de Sea Gull Lighting en caso de que cualquiera de sus productos entregados esté defectuoso. Facturas por cargos de labor y/o cargos al usuario por labor serán negados a menos de que se haya recibido permiso previo por escrito.

Cualquier modificación hecha a un producto de Sea Gull Lighting no llevado a cabo en la fábrica anulara el listado de UL o ETL al igual que la póliza de garantía de Sea Gull Lighting.

Para registrar su accesorio, por favor visite nuestra página web: SeaGullLighting.com

Pour enregistrer votre luminaire, veuillez consulter notre site web : SeaGullLighting.com



NEED HELP?
AVEZ-VOUS BESOIN D'AIDE?
¿NECESITA AYUDA?

Please do not return this product to the store.

Prière de ne pas retourner ce produit au magasin.

Por favor no devuelva este producto a la tienda.

If you need installation assistance, replacement parts, or have questions regarding our warranty, please call our customer care center:

Si vous avez besoin de pièces de rechange, d'aide pur l'installation ou si vous avez des questions concernant notre garantie, veuillez appeler nos conseillers en produits au :

Si necesita asistencia en la instalación, piezas de repuesto, o tiene preguntas acerca de nuestra garantía, por favor llame a nuestro centro de servicio al cliente:

SAVE THESE INSTRUCTIONS!

1-800-347-5483



To register your fixture, please visit our website:
www.ambiance-lighting.com



AMBIANCE

7400 Linder Ave, Skokie, IL 60077

847.410.4400

www.SeaGullLighting.com

© 2016 Ambiance, L.L.C. All rights reserved. The "Ambiance" graphic is a registered trademark of Sea Gull Lighting, L.L.C. Sea Gull Lighting reserves the right to change specifications for product improvements without notification. A Generation Brands Company